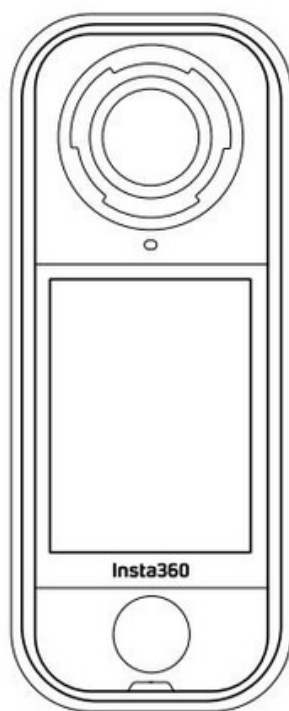


# Instrukcja użytkowania

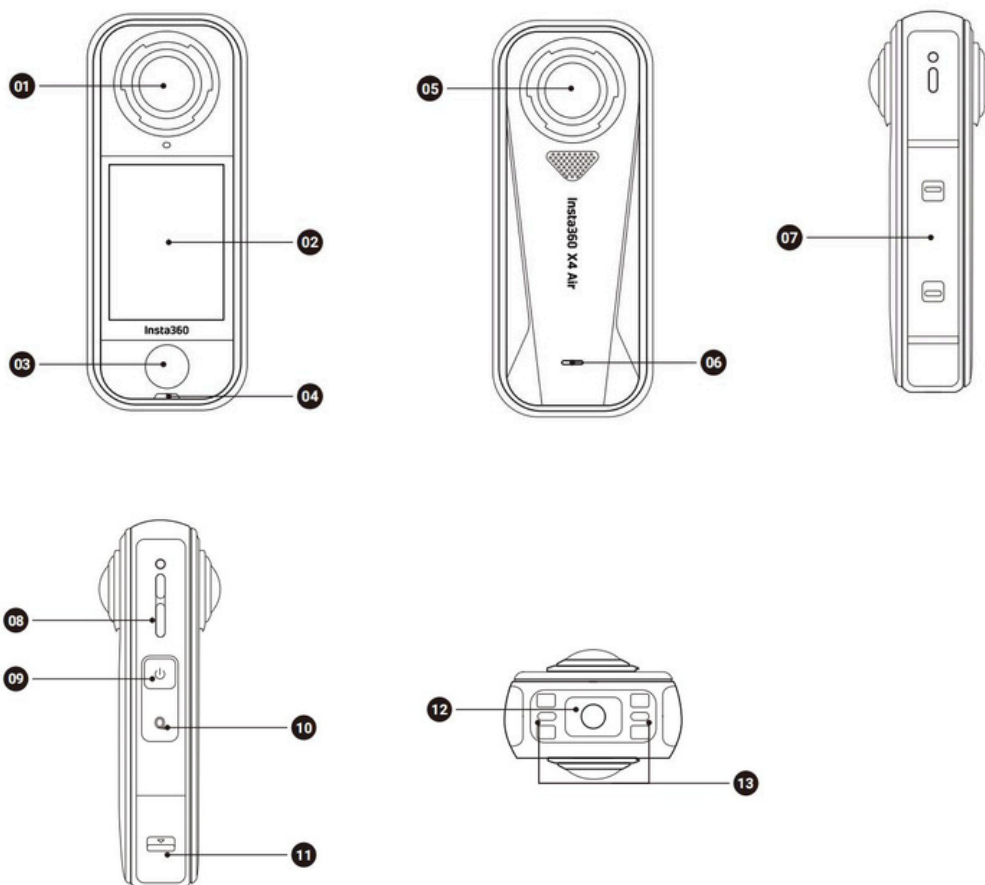


## Zawartość

<b>OPIS PRODUKTU</b>	<b>1</b>
Wstęp do X4 Air	1
<b>PIERWSZE UŻYCIE</b>	<b>2</b>
Włóż kartę MicroSD	2
Ładowanie	3
Aktywacja	4
<b>PODSTAWY UŻYCIA</b>	<b>5</b>
Przyciski	5
Korzystanie z ekranu dotykowego	7
Diody LED	11
Pamięć	12
Formatowanie Karty MicroSD	14
Podłączenie Urządzenia Zewnętrzne	15
<b>APLIKACJA MOBILNA INSTA360</b>	<b>16</b>
Połącz się z aplikacją mobilną Insta360	16

## Opis produktu

### Wstęp do X4 Air

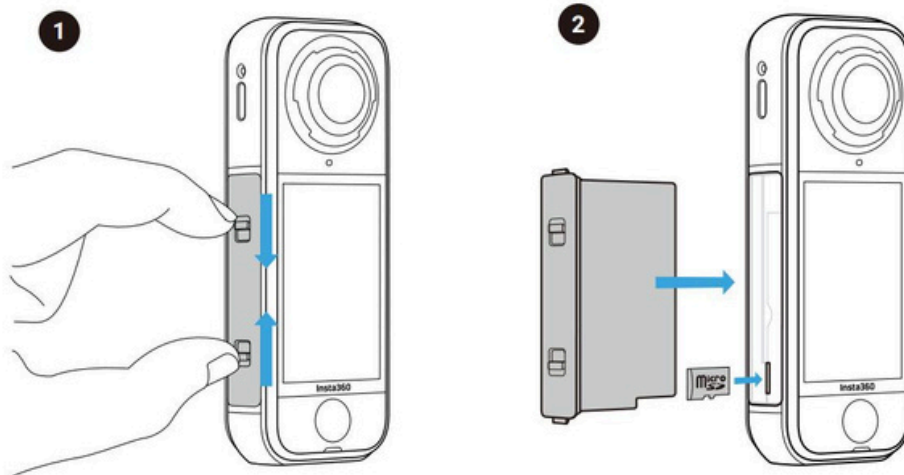


- |                                |                              |
|--------------------------------|------------------------------|
| 1. Przedni obiektyw (Wymienny) | 8. Głośnik                   |
| 2. Ekran dotykowy              | 9. Przycisk Zasilania        |
| 3. Przycisk Migawki            | 10. Przycisk "Quick Button"  |
| 4. Dioda LED                   | 11. Port USB-C               |
| 5. Tylny obiektyw (Wymienny)   | 12. Gwint 1/4"               |
| 6. Dioda LED                   | 13. Mocowanie Szybko-złączki |
| 7. Akumulator                  |                              |

## Pierwsze użycie

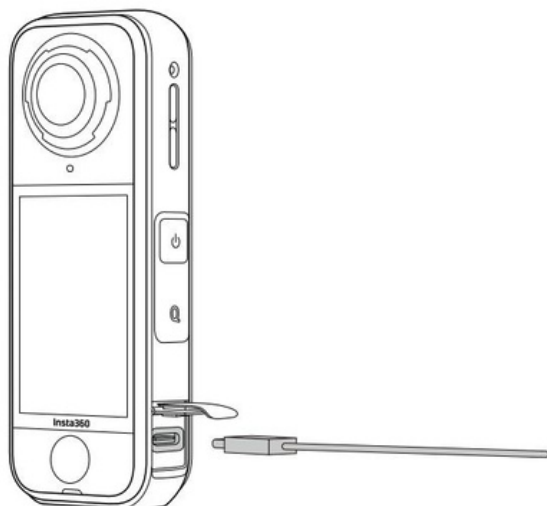
### Włóż kartę MicroSD

1. Wysuń baterię poprzez “uszczygnięcie” zaczepów na pokrywie baterii do siebie.
2. Włóż kartę MicroSD w dedykowany slot zgodnie z poniższym obrazkiem.
3. Włóż baterię i upewnij się że pomarańczowe znaczniki zostaną w pełni ukryte. Ich zakrycie oznacza pełną efektywność uszczelnienia kamery.



## Ładowanie

1. Otwórz pokrywę portu USB.
2. Użyj dołączonego do zestawu przewodu USB-C aby naładować X4 Air



Czas Ładowania X4 Air: (Zasilacz 9V/3A)

- 0-80%:36min
- 0-100%:57min

Dioda LED zaświeci na zielono gdy kamera w pełni się naładuje.

## Aktywacja

Kamera musi zostać aktywowana przed pierwszym użyciem

Kroki:

1. Pobierz aplikację Insta360. Wyszukaj "Insta360" w Sklepie Play, App Store lub zeskanuj kod QR na opakowaniu.
2. Uruchom X4 Air wciskając przycisk zasilania.
3. Włącz Wi-Fi i Bluetooth na swoim urządzeniu mobilnym.
4. Otwórz aplikację Insta360 i stuknij ikonkę kamery na dole ekranu głównego aplikacji. Wybierz urządzenie z którym chcesz się połączyć a następnie podążaj za instrukcją na ekranie aby zakończyć proces. Domyślna nazwa Twojego urządzenia to "X4 Air\*\*\*\*\*" gdzie \*\*\*\*\* to unikatowe 6 znaków numeru seryjnego kamery. Pełny numer seryjny znajduje się na tyle opakowania. Przy pierwszym połączeniu należy potwierdzić połączenie na ekranie kamery.
5. Po udanym połączeniu, podążaj za instrukcjami na ekranie aby aktywować kamerę. Aplikacja zaproponuje aktualizację oprogramowania kamery jeśli nowsza wersja jest dostępna. Podążaj za instrukcjami na ekranie aby zaktualizować kamerę do najnowszej wersji oprogramowania.

## Podstawy Użytkowania

### Przyciski

#### Przycisk Zasilania



Stan kamery	Czynność	Opis
Wyłączona	Wciśnij raz	<ul style="list-style-type: none"> <li>Uruchamia kamerę</li> </ul>
Włączona	Wciśnij raz	<ul style="list-style-type: none"> <li>Zablokuj ekran.</li> </ul>
	Przytrzymaj	<ul style="list-style-type: none"> <li>2 sekundy: Wyłącz kamerę.</li> <li>8 sekund: Wymuszenie wyłączenia.</li> </ul>

#### Przycisk "Q"



Stan kamery	Czynność	Opis
Włączona	Wciśnij raz	<ul style="list-style-type: none"> <li>Domyślnie przełącza pomiędzy trybem video i trybem photo</li> <li>Dostępna jest możliwość przypisania innych funkcji w ustawieniach</li> </ul>
W trakcie ładowania (Wyłączona)	Wciśnij raz	<ul style="list-style-type: none"> <li>Sprawdź status naładowania kamery</li> </ul>

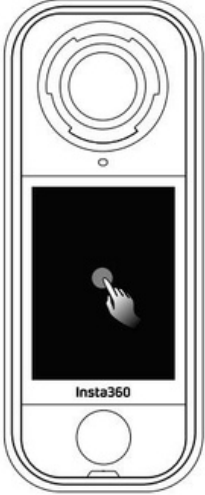
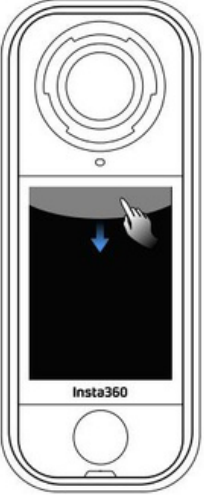
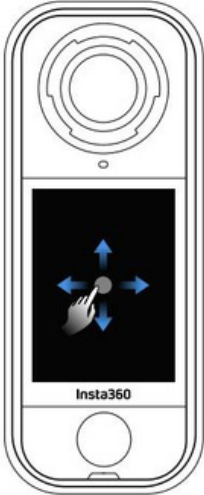
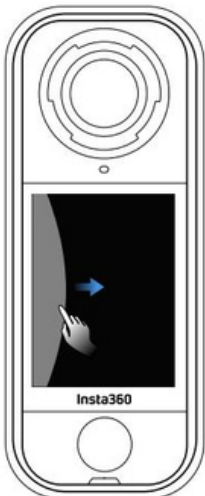
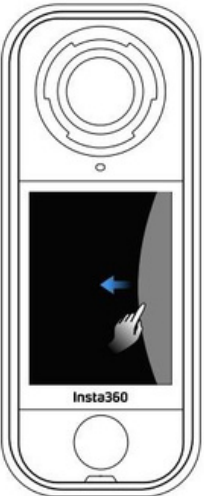
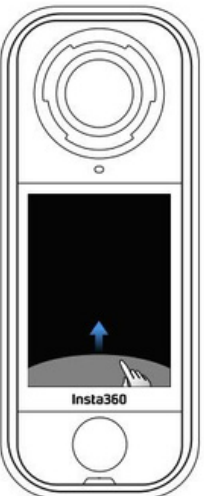
## Przycisk Migawki



Status kamery	Czynność	Opis
Wyłączona	Wciśnij raz	<ul style="list-style-type: none"> <li>• Rozpocznij nagrywanie z "Quick Capture"*</li> </ul> * Opcja musi być włączona w ustawieniach
Włączona	Wciśnij raz	<ul style="list-style-type: none"> <li>• Podczas podglądu obrazu:               <ul style="list-style-type: none"> <li>- Zrób zdjęcie lub rozpocznij nagrywanie</li> <li>- Zakończ nagrywanie</li> </ul> </li> <li>• W innych oknach:               <ul style="list-style-type: none"> <li>- Powrót do podglądu obrazu</li> </ul> </li> </ul>
	Przytrzymaj	W trakcie nagrywania nieudane ujęcia mogą zostać szybko usunięte bez zapisywania. Opcja anulowania nagrywania musi być włączona w ustawieniach kamery.

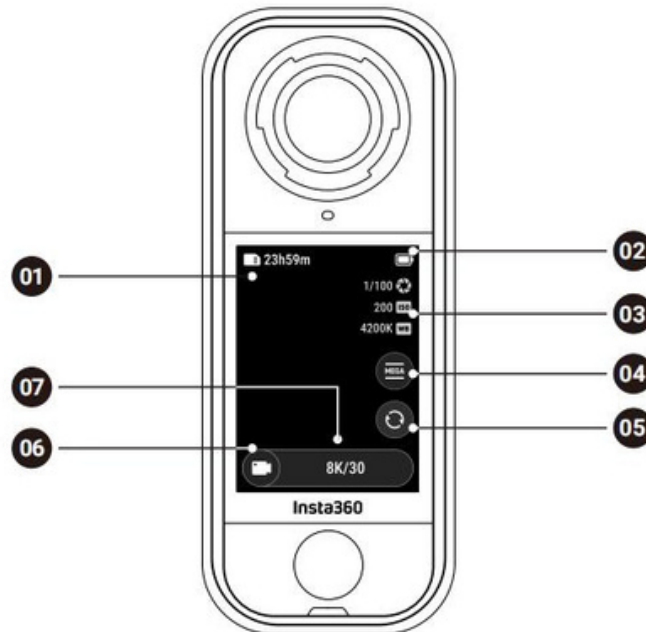
## Korzystanie z ekranu dotykowego

Gdy kamera jest włączona, ekran dotykowy wyświetla ekran główny oraz informację o trybie nagrywania, poziomie baterii i dostępnej pojemności. Poprzez stuknięcia czy przeciągnięcia można dotrzeć do następujących opcji:

		
<p><b>Stuknij środek</b> Schowaj/pokaż informacje na ekranie głównym</p>	<p><b>Przeciągnij od góry</b> Pokaż menu skrótów</p>	<p><b>Przeciągnij od środka w jakimkolwiek kierunku</b> Dostosuj widok trybu 360</p>
		
<p><b>Przeciągnij od lewej</b> Otwórz galerię</p>	<p><b>Przeciągnij od prawej</b> Wyświetl parametry nagrywania</p>	<p><b>Przeciągnij od dołu</b> Więcej parametrów nagrywania</p>

## Interfejs nagrywania

Przykład poniżej pokazuje interfejs nagrywania zwykłego wideo w trybie Single-Lens.



1. Pamięć: Pokazuje pozostałą ilość zdjęć lub długość nagrania jaka może zostać zapisana na karcie microSD.
2. Poziom Baterii: Pokazuje obecny poziom naładowania baterii.
3. Parametry nagrywania: Prędkość migawki, ISO i balans bieli. Parametry wyświetlane tylko gdy tryb manualny jest włączony.
4. Pole widzenia: Możliwość zmiany pola widzenia kamery (tylko tryb Single-Lens)
5. Obróć widok: Stuknij aby zmienić kierunek kadru. W trybie 360 można użyć tej opcji aby przywrócić domyślny widok.
6. Tryb nagrywania: Wciśnij ikonkę i przeciągnij aby wybrać inny tryb nagrywania.
7. Ustawienia nagrywania: Zobacz obecnie wybrane parametry nagrywania.

W zależności od specyficznych ustawień i stanu kamery, niektóre ikonki mogą być umieszczone na górze lub po lewej stronie ekranu. Ze względu na ograniczoną ilość miejsca, nie wszystkie ikonki mogą być w pełni wyświetlone.

## Tryb Nagrywania

Stuknij ikonkę trybu nagrywania i przeciągnij w prawo/lewo od środka ekranu aby przejrzeć wszystkie dostępne tryby.

- W trybie 360:

Tryb Nagrywania	Opis
Wideo	Nagrywanie wideo w 360 stopniach do 8K30fps.
InstaFrame	Jednoczesne nagrywanie płaskiego wideo z automatycznym śledzeniem oraz wideo 360. Kontrola za pomocą gestów nie jest dostępna w tym trybie.
Timelapse	Nagrywanie statycznego timelapse'a.
TimeShift	Nagrywanie hyperlapse'u (przyspieszone video) w trakcie ruchu.
Nagrywanie w pętli	Nagrywanie w pętli i zapisywanie tylko ostatniego segmentu o wybranej długości.
Tryb Trasy	Nagrywanie w pętli z określoną pojemnością i nadpisywaniem najwcześniejszych nagrań z wyznaczonego miejsca.
Starlapse	Przechwytywanie wielu zdjęć i automatyczne sklejenie ich w efekt Starlapse
Zdjęcia Seryjne	Przechwytywanie wielu zdjęć w krótkim odstępie.
Interwał	Automatycznie przechwytywanie zdjęć w wyznaczonym interwale czasowym.
Zdjęcie	Zrobienie pojedynczego zdjęcia.

### Sposób nagrywania w 360 stopniach

W przypadku kamer sferycznych, algorytm Insta360 automatycznie łączy, zszywa obrazy z obu szerokokątnych obiektywów aby stworzyć jednolity obraz sferyczny. Dla najlepszych efektów zszywania należy obrócić kamerę jednym z obiektywów w kierunku obiektu który chcemy sfotografować/nagrać. Umieszczenie obiektu na linii łączenia obrazu, pomiędzy dwoma obiektywami, może spowodować niepożądane artefakty.

- W trybie Single-Lens:

Tryb Nagrywania	Opis
Wideo	Nagrywanie szerokokątnego wideo z jednego obiektywu do 4K60fps
FreeFrame Wideo	Włączenie stabilizacji FlowState i poziomowania horyzontu aby dostosować format obrazu przy edycji w aplikacji lub Insta360 Studio Apply
Tryb "Me"	Nagrywanie szerokokątnego wideo z tobą zawsze w środku kadru bez konieczności dalszej obróbki.
Nagrywanie w pętli	Nagrywanie w pętli i zapisywanie tylko ostatniego segmentu o wybranej długości.
Zdjęcie	Zrobienie pojedynczego zdjęcia.

### Is it normal for the camera to heat up while shooting?

When shooting in 8K resolution, the camera uses a lot of processing power, so it's normal for the body to warm up. You can try the following to reduce power consumption, extend battery life, and improve your shooting experience:

- Adjust the screen timeout. In the Shortcut Menu, go to: Settings > Screen Auto Sleep, and set a shorter timeout duration.

## Status Diody LED

Stan Kamery	Stan Diody LED
Włączona / Czuwanie / Czuwanie (podczas ładowania) / Pre-recording / Tryb USB	Stały cyjan
Rozpoczęcie nagrania w trybie Quick Capture	Trzykrotny cyjanowy błysk
W trakcie wyłączenia	Pięciokrotny cyjanowy błysk
Ładowanie (wyłączona)	Stały pomarańczowy
Nagrywanie wideo	Ciągłe czerwone miganie
Nagrywanie w trybie InstaFrame	Ciągłe zielone miganie
Nagrywanie w trybie InstaFrame 360/ujęcie barrel roll (Czuwanie lub w trakcie nagrywania)	Szybkie ciągłe zielone miganie
Nagrywanie w trybie InstaFrame (ustawienia własne) 360/ujęcie barrel roll (Czuwanie lub w trakcie nagrywania)	Ciągłe czerwone miganie
Nagrywanie w trybie InstaFrame 360/ujęcie barrel roll (Czuwanie)	Flashing cyan rapidly.
Aktualizacja oprogramowania	Ciągłe niebieskie miganie
Niewystarczająca ilość pamięci/błąd pliku/błąd trybu USB	Stały żółty
Niski poziom baterii/błąd ładowania	Potrójny żółty błysk co pięć sekund
Temperatura kamery zbyt wysoka lub zbyt niska/Zatrzymano nagrywanie ze względu na niewystarczającą prędkość karty/Niewystarczający poziom baterii	Potrójny żółty błysk
Odwrotne ładowanie	Ciągłe zielone miganie

## Pamięć

Dla poprawnej operacji podczas nagrywania należy używać kart microSD o klasie prędkości UHS-I, V30 oraz wyższej, sformatowanych w systemie exFAT. Maksymalna wspierana pojemność karty to 1TB.

Zalecane są oficjalne karty pamięci oznaczone logiem Insta360 dostępne w sieci sprzedaży, jednak inne modele, spełniające wymagania kamery, także będą kompatybilne. Poniżej znajdują się przetestowane modele kart, które są kompatybilne z X4 Air:

Nazwa Modelu	Numer Modelu	Pojemność	Klasa Prędkości
Insta360 microSD V30 A1	-	64GB	U3, A1, V30
	-	128GB	U3, A1, V30
Sandisk Extreme V30 A1	SDSQXVF-032G-GN6MA	128GB	V30
Sandisk Extreme Pro V30 A1	SDSQXCG-064G-GN6MA	64GB	V30
Sandisk Extreme V30 A2	SDSQXAH-064G-GN6GN	64GB	U3, A2, V30
	SDSQXAA-128G-GN6GN	128GB	U3, A2, V30
	SDSQXAV-256G-GN6GN	256GB	U3, A2, V30
	SDSQXA1-512G-ZN6MA	512GB	U3, A2, V30
	SDSQXA1-1T00-ZN6MA	1TB	U3, A2, V30
Sandisk Extreme Pro V30 A2	SDSQXCU-064G-GN6MA	64GB	U3, A2, V30
	SDSQXCY-128G-ZN6MA	128GB	U3, A2, V30
	SDSQXCD-256G-GN6MA	256GB	U3, A2, V30

---

	SDSQXCZ-512G-ZN6MA	512GB	U3, A2, V30
	SDSQXCD-1T00-GN6MA	1TB	U3, A2, V30
Lexar 1066x microSD UHS-I SILVER Series	LMS1066064G-BN	64GB	V30
	LMS1066128G-BN	128GB	V30
	LMS1066256G-BN	256GB	V30
	LMS1066512G-BN	512GB	V30

## Formatowanie Karty Pamięci

Zalecane jest regularne zgrywanie plików z karty na urządzenie mobilne lub komputer w celu zabezpieczenia plików i sformatowania karty poprzez opcję w menu kamery lub w aplikacji. To pozwoli zapobiec ewentualnym błędom pamięci.

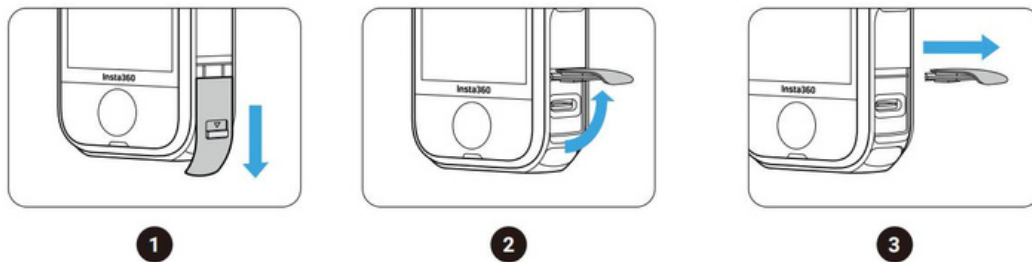
- Formatowanie przez X4 Air:
  1. Włóż kartę do X4 Air.
  2. Włącz X4 Air.
  3. Przeciągnij palcem od góry ekranu aby wejść w menu skrótów > Ustawienia > Karta SD > Formatuj
  
- Formatowanie przez aplikację mobilną Insta360:
  1. Połącz X4 Air z Twoim urządzeniem mobilnym poprzez aplikację Insta360.
  2. Wejdź w ustawienia aplikacji > Device Settings > Camera Storage > Format.

Uwaga: Formatując kartę za pomocą komputera należy wybrać format exFAT i pozostawić rozmiar jednostki jako domyślny.

## Podłączanie Zewnętrznych Urządzeń

Możesz odpiąć drzwiczki portu USB aby zamocować zewnętrzne urządzenia.

1. Otwórz drzwiczki portu USB i je zdemontuj.
2. Po zdemontowaniu możesz podłączyć zewnętrzne mikrofony, Quick Reader do X4 Air czy inne akcesoria.
3. Gdy skończysz korzystać z zewnętrznych akcesoriów, przymocuj drzwiczki z powrotem do metalowego prążka i je zamknij. Upewnij się że drzwiczki są dokładnie domknięte aby uniknąć problemów z uszczelnieniem kamery.



## Aplikacja mobilna Insta360

### Połącz się z aplikacją mobilną Insta360

1. Pobierz aplikację Insta360. Wyszukaj "Insta360" w Sklepie Play, App Store lub zeskanuj kod QR na opakowaniu.
2. Uruchom X4 Air wciskając przycisk zasilania.
3. Włącz Wi-Fi i Bluetooth na swoim urządzeniu mobilnym.
4. Otwórz aplikację Insta360 i stuknij ikonkę kamery na dole ekranu głównego aplikacji. Następnie podążaj za wyświetlonymi instrukcjami aby aktywować swoją kamerę.

Pierwsze połączenie kamery z aplikacją mobilną będzie wymagało potwierdzenia komunikatu wyświetlonego na ekranie kamery. Jeśli nie możesz połączyć się z aplikacją, wejdź w ustawienia Wi-Fi twojego smartfona, znajdź sieć kamery X4 Air, wpisz hasło i wróć do aplikacji.

Uwaga: Możesz zmienić hasło sieci Wi-Fi kamery w ustawieniach aplikacji.

#### **Wciąż nie możesz połączyć się z aplikacją mobilną Insta360?**

1. Sprawdź, czy aplikacja i kamera są zaktualizowane do najnowszej wersji i czy aplikacja posiada następujące uprawnienia: Sieć, Bluetooth, Sieć lokalna.
2. Wejdź w ustawienia twojego smartfona i upewnij się że nawiązał on połączenie z siecią kamery. Jeśli nie, wpisz hasło i uruchom ponownie kamerę i smartfon przed kolejną próbą połączenia z aplikacją. Jeśli połączenie znów nie powiedzie się, wejdź w ustawienia Wi-Fi, zapomnij sieć kamery, połącz się z nią na nowo i spróbuj ponownie.
3. Upewnij się że twój smartfon udzielił uprawnień GPS, Bluetooth i innych aplikacji Insta360. Na urządzeniach z Androidem wyłącz WLAN+ lub Automatyczne przełączanie sieci Wi-Fi (jeśli to możliwe). Na urządzeniach z systemem iOS wejdź w Ustawienia > Insta360 i upewnij się że Sieć Lokalna jest włączona.
4. Upewnij się że X4 Air jest wystarczająco blisko Twojego smartfona.

Arashi Vision Inc. ADD: 11th Floor, Building 2, Jinlitong Financial Center, Bao'an

District, Shenzhen,  
Guangdong, China

WEB: [www.insta360.com](http://www.insta360.com)

TEL: 400-833-4360 +1 800 6920 360

EMAIL: [service@insta360.com](mailto:service@insta360.com)