



**Instrukcje i wytyczne dotyczące bezpieczeństwa dla
Insta360 Sphere
Dla DJI Mavic AIR 2 & DJI AIR 2S**

Ważne: Sphere jest przeznaczony dla doświadczonych i wysoko wykwalifikowanych pilotów dronów.

Zastrzeżenie

Ten produkt nie jest zabawką i powinien być używany z najwyższą ostrożnością i ostrożnością w kontrolowanych warunkach. Nie powinien być obsługiwany przez osoby poniżej 18 roku życia i nie jest zalecany do użytku, gdy w pobliżu znajdują się dzieci. Prosimy o uważne zapoznanie się z niniejszym zastrzeżeniem. Korzystanie z produktu i jego odpowiednich akcesoriów oznacza, że przyjmujesz do wiadomości i akceptujesz warunki niniejszego zastrzeżenia.

Korzystając z tego produktu, niniejszym potwierdzasz i zgadzasz się, że ponosisz wyłączną odpowiedzialność za własne postępowanie podczas korzystania z tego produktu i wszelkie wynikające z tego konsekwencje. Zgadzasz się używać tego produktu tylko do właściwych i zgodnych z prawem celów. Rozumiesz i zgadzasz się, że firma Arashi Vision Inc. (zwana dalej „Insta360”) nie ponosi żadnej odpowiedzialności za jakiegokolwiek niewłaściwe użycie, konsekwencje, szkody, obrażenia, kary lub jakąkolwiek inną odpowiedzialność prawną poniesioną bezpośrednio lub pośrednio w wyniku korzystania z tego produktu i powiązane akcesoria. Przed każdym użyciem upewnij się, że Twój produkt i akcesoria działają prawidłowo.

W przypadku jakichkolwiek uszkodzeń lub nieprawidłowości natychmiast przestań ich używać.

W zakresie praw i przepisów krajowych Insta360 zastrzega sobie prawo do ostatecznego wyjaśnienia i zmiany zobowiązania.

Przed użyciem Sphere należy dokładnie zapoznać się z lokalnymi przepisami i regulacjami dotyczącymi dronów.

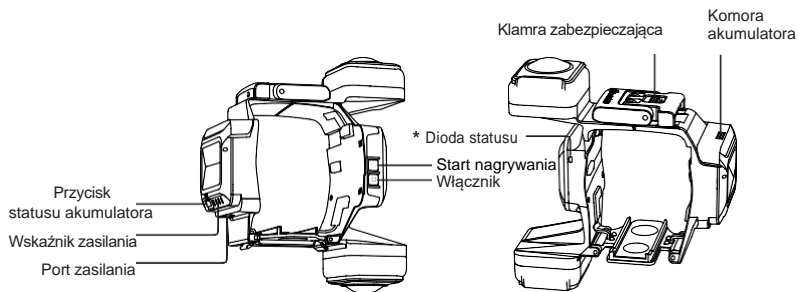
1. Zawartość zestawu

Insta360 Sphere * 1
Akumulator * 1

Oslona Sticky Lens Guard * 2
Kabel zasilający * 1

Oslona obiektywu * 2
Ściereczka do czyszczenia obiektywu *1

2. Opis elementów



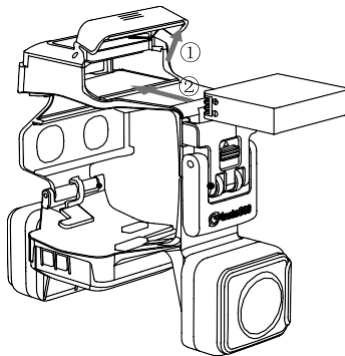
* Miga na czerwono: nagrywanie. Stały niebieski: czuwanie. Miga na niebiesko: brak karty SD lub błąd karty SD.

3. Uwagi

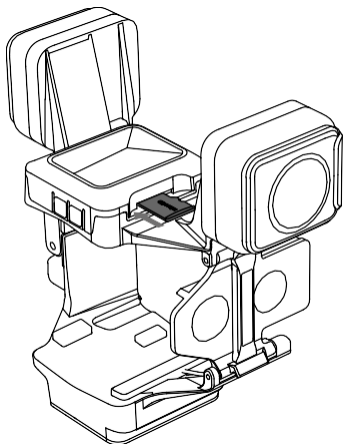
- 1) Insta360 Sphere nie jest wodoodporny. Nie używaj go w wodzie lub w jej pobliżu ani w deszczowe dni.
- 2) Przed użyciem sprawdź, czy Sphere i dron są prawidłowo zamontowane, w szczególności czy klamra zabezpieczająca Sphere jest prawidłowo zapięta. Więcej informacji można znaleźć w niniejszej instrukcji.
- 3) Przed startem należy przygotować dołączone do zestawu lądowisko i zetrzeć wszelkie zabrudzenia, lub zanieczyszczenia z powierzchni lądowiska. Ma to na celu ochronę soczewek Sphere podczas startu/lądowania.
- 4) Zawsze startuj na otwartej, otwartej przestrzeni (aby zminimalizować zakłócenia sygnału). Zachowaj bezpieczną odległość 5-10 metrów między dronem a osobami znajdującymi się w okolicy.
- 5) Aby zachować kontrolę nad dronem i zapobiec kontuzjom, nie próbuj wykonywać ręcznego startu ani lądowania.
- 6) Nie lataj na wysokości większej niż 1000 metrów. Środowiska na dużych wysokościach zmniejszają redundancję mocy samolotu i mogą łatwo prowadzić do wypadków.
- 7) Nie lataj w trudnych warunkach pogodowych lub środowiskach, takich jak burze, silne wiatry i ekstremalne zimno. Nie lataj, gdy prędkość wiatru jest większa niż 9m/s (poziom 5 w skali Beauforta).
- 8) Lataj ostrożnie w niskich temperaturach. Gdy temperatura jest niższa niż -5°C, wydajność baterii Sphere ulegnie pogorszeniu. Żywotność baterii może ulec znacznemu skróceniu, a nawet spowodować wyłączenie urządzenia.
- 9) Sprawdź siłę sygnału GPS drona przed startem i zawsze lataj dronem w trybie GPS podczas korzystania ze Sphere. Nie zaleca się latania w trybie wysokościowym, ponieważ zwiększa to ryzyko wypadku podczas lotu.
- 10) Sphere jest kompatybilny tylko z Mavic Air 2/Mavic Air 2S. Kamery nie można modyfikować w celu umożliwienia użycia z innymi modelami dronów.
- 11) Jeśli podczas lotu pojawi się nagły, silny wiatr, a aplikacja drona wyświetli ostrzeżenia związane z przeciążeniem silnika lub podobnym, wyląduj tak szybko, jak to możliwe.
- 12) Zwróć uwagę na pozostały czas pracy baterii podczas lotu. Gdy dron wyświetli ostrzeżenie o baterii (kolor żółty), natychmiast wyląduj.

4. Zanim rozpocznesz lot

- 1) Przed użyciem otwórz komorę baterii (1) i włóż baterię (2). Naładuj Insta360 Sphere za pomocą dołączonego kabla ładującego w przypadku niskiego poziomu naładowania akumulatora.



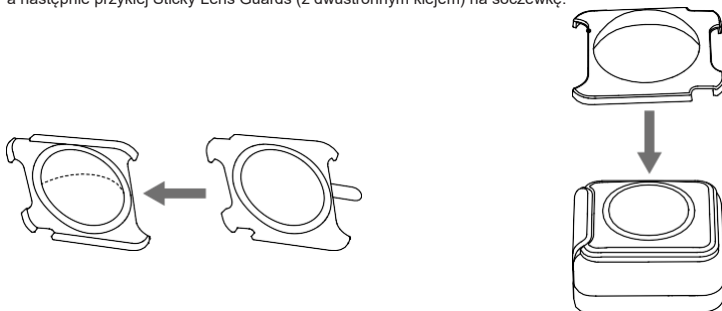
2) Przed użyciem włóż kartę MicroSD.



Uwaga:

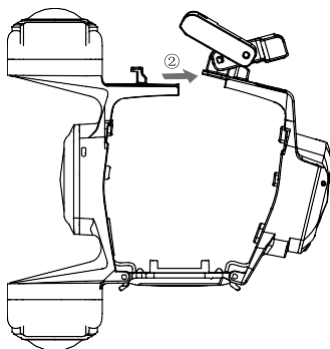
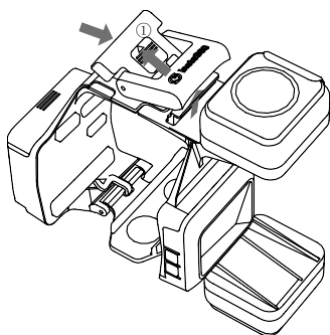
Aby zapewnić normalne nagrywanie, należy używać kart microSD sformatowanych w systemie exFAT z interfejsem magistrali UHS-I i klasą szybkości wideo V30. Maksymalna obsługiwana przestrzeń dyskowa to 1 TB.

3) Przed użyciem przyklej dwustronną warstwę samoprzylepną do wewnętrznej strony Sticky Lens Guard, a następnie przyklej Sticky Lens Guards (z dwustronnym klejem) na soczewkę.



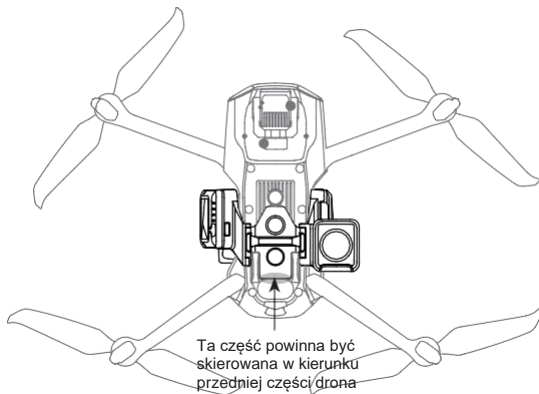
5. Montaż Insta360 Sphere na dronie

Krok 1: Otwórz klamrę zabezpieczającą, aby otworzyć wspornik montażowy.

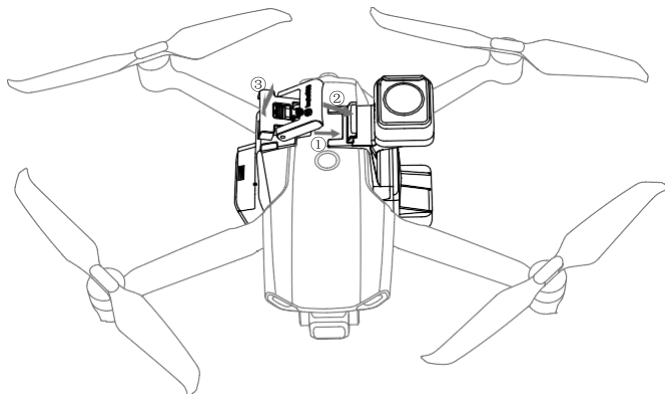


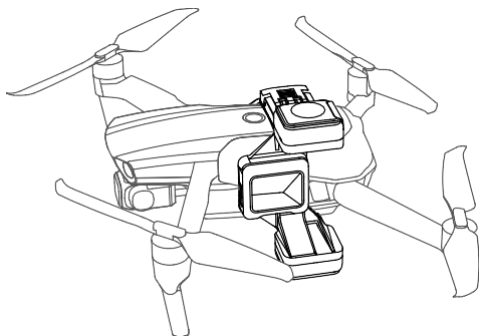
Krok 2: Jak pokazano poniżej, zablokuj klamrę łączącą wspornika montażowego na spodzie drona.





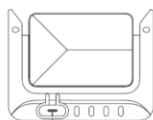
Krok 3: Zablokuj dobrze klamrę zabezpieczającą i upewnij się, że żółty znak na dźwigni blokującej nie jest widoczny.



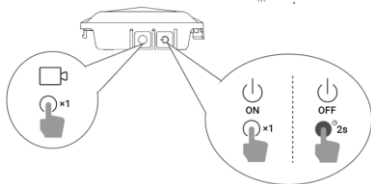
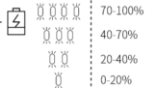


Poprawnie zamontowany Insta360 Sphere

6. Instrukcje dotyczące przycisków



Diody LED : Naładowanie akumulatora



Uwaga:



Podczas nagrywania długich filmów poczekaj, aż migające czerwone światło po zatrzymaniu nagrywania

7. Pobieranie aplikacji i konfiguracja

Domyślnym trybem fotografowania Insta360 Sphere jest wideo 5.7K 30fps 360°. Jeśli chcesz dostosować i ustawić tryby i ustawienia fotografowania, zeskanuj poniższy kod QR (<https://www.insta360.com/download>) lub wyszukaj „Insta360” w App Store/Google Play Store, aby pobrać i połączyć się z Aplikacją Insta360.



Specyfikacja

Przysłona: F2.0

Odpowiednik ogniskowej 35 mm: 7,2 mm

Pojemność baterii: 1050 mAh

Metoda ładowania: USB typu-C

Temperatura użytkowania: od -5°C do 40°C*

Wymiary: 110×125×63mm

Waga: 192g (wliczając akumulator)

*Nie zaleca się używania Sphere w niskich temperaturach, w przeciwnym razie wydajność baterii może ulec zmniejszeniu.

Serwis pogwarancyjny

Okres gwarancji dołączonego produktu wynosi 1 rok od pierwotnego zakupu detalicznego. Serwis gwarancyjny może się różnić w zależności od obowiązującego prawa w Twoim stanie lub jurysdykcji. Aby uzyskać szczegółowe zasady gwarancji, odwiedź

<http://insta360.com/support>

Dystrybutor:

GOCAM Sp. z o.o.

Adres: ul. Daszyńskiego 144, 44-100 Gliwice, Polska

Web: www.gocam.pl

NIP: 6312701537

Email: info@gocam.pl

Arashi Vision Inc.

Add: Foresea Life Center, Tower 2, 11F, 1100 Xingye Road, Haiwang Community,
Xin'an Street, Bao'an District, Shenzhen, China

Web: www.insta360.com

Tel: 400-833-4360 +1 800 6920 360

Email: service@insta360.com



Insta360 GmbH

Ernst-Augustin-Str. 1a, 12489 Berlin, Germany

+49 177 856 7813

cash.de@insta360.com